

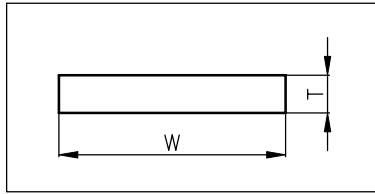


標準レール

Standard Rails

フラットレール

Flat Rails



標準グレード Standard Grade	色 Color
10-100	白 White
10-301	緑 Green

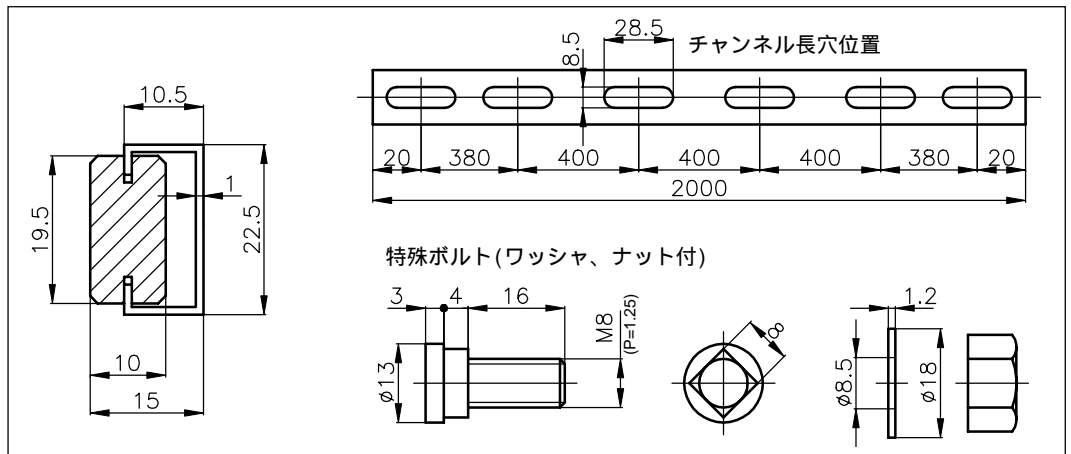
レール厚さ Rail Thickness T (mm)	レール幅 Rail Width W (mm)										一巻きの長さ Roll Length (m)
	15	20	25	30	35	40	45	50	55	60	
3											40
4											30
5											30
6											25

上記以外のサイズも打合せにより製作いたします
Other size on table are made to order.

受注生産品
Made to order

H型レール

H - Rails

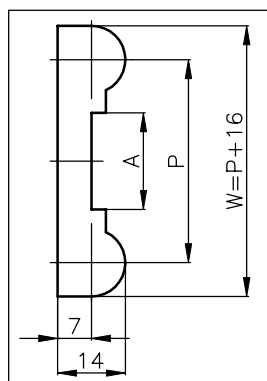


H型レール H-Rails				特殊ボルト Special bolts
標準レールグレード Standard Rail Grade	色 Color	チャンネル材質 Channel Material	長さ Length	材質 Material
10-100	白 White	SUS304	2m	メッキ品及びSUS304 Plated or SUS304
LV-301	緑 Green			

取付穴なしもございます

B型レール

B - Rails



レールグレード Rail Grade	色 Color	P (mm)	W (mm)	A (mm)	長さ Length
LV-301	緑 Green	40	56	20	2m
		50	66	20	
		65	81	23	

受注生産品
Made to order